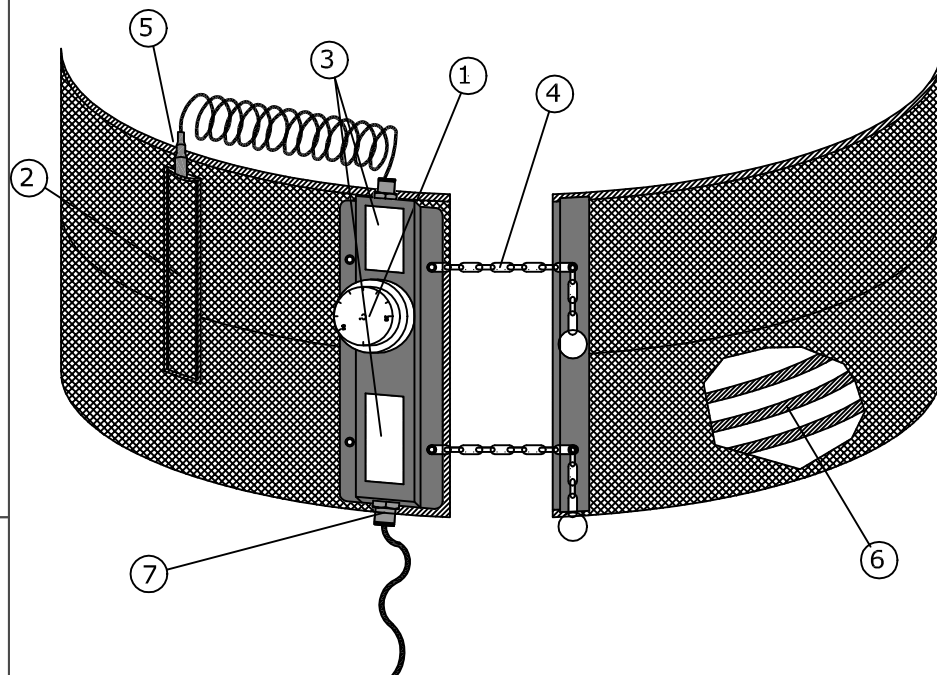


DETTAGLIO SCALDAFUSTI

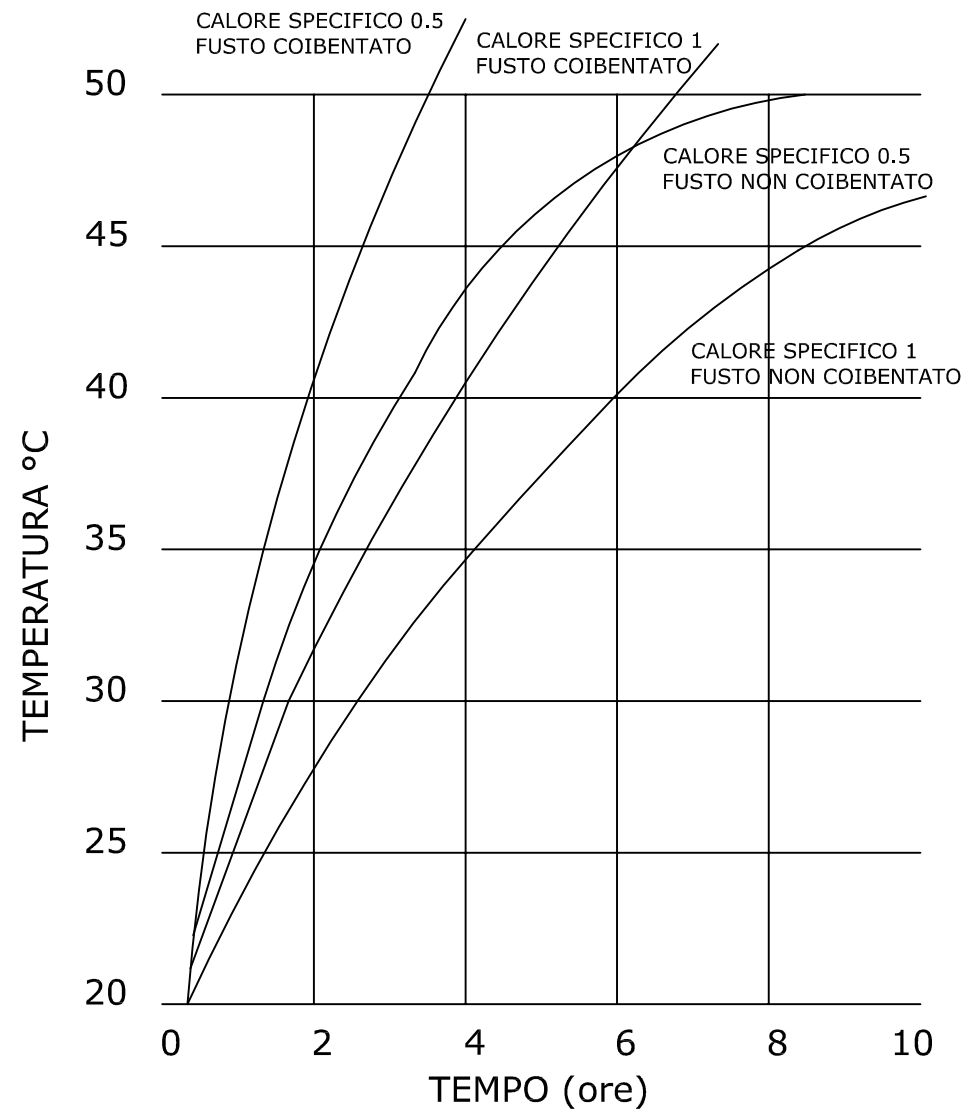


LEGENDA

- 1 - TERMOSTATO
- 2 - TASCA PORTA SENSORE
- 3 - TARGHETTE DATI TECNICI
- 4 - CATENELLA DI SERRAGGIO
- 5 - SENSORE TERMICO
- 6 - ANIMA SCALDANTE
- 7 - CAVO DI ALIMENTAZIONE

PRESTAZIONI

Il grafico evidenzia il tempo necessario a portare il contenuto del fusto ad una temperatura con un riscaldatore. I dati si riferiscono all'impiego di scaldafusto per fusto della capacità di 200 litri.



TITOLO:	SCALDAFUSTO FLESSIBILE CON REGOLAZIONE TERMICA - N°2		
DOCUMENTO N°:	Raco_Scaldafusto	REVISIONE DEL	15-06-03
NOME FILE:	Rsf_2.pdf	Tutte le misure sono espresse in millimetri	Property of RA CO S.A.S.